

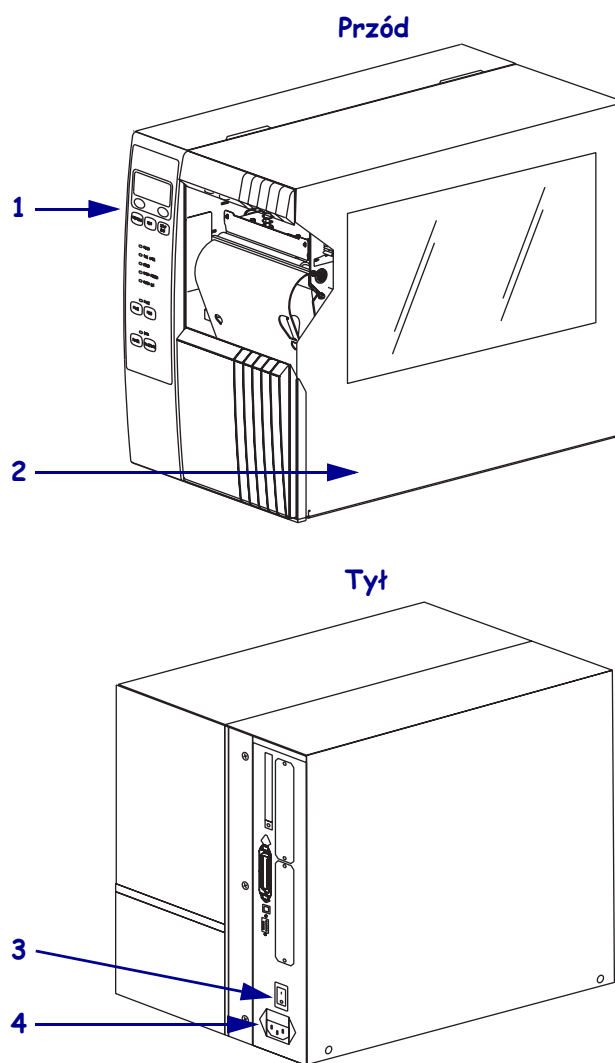


Xi//Plus/RXi Skrócony opis

Należy korzystać z tej instrukcji w codziennej pracy z drukarką. Bardziej szczegółowe informacje można znaleźć w *Podręczniku użytkownika*.

Widok zewnętrzny

Rysunek 1 • Zewnętrzny widok drukarki

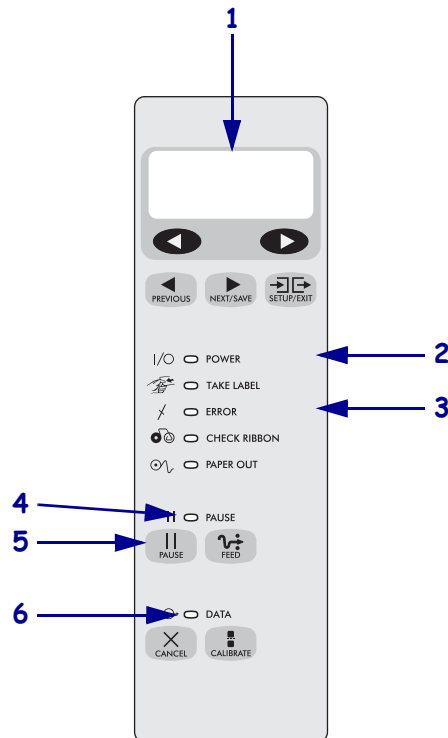


1	Panel sterowania
2	Drzwi dostępu do nośnika
3	Przełącznik zasilania (O = Wyl., I = Wł.)
4	Złącze zasilania prądem przemiennym.

Panel sterowania

Panel sterowania (Rys. 2) wyświetla stan działania drukarki oraz umożliwia wykonywanie podstawowych czynności przy użyciu drukarki.

Rysunek 2 • Panel sterowania

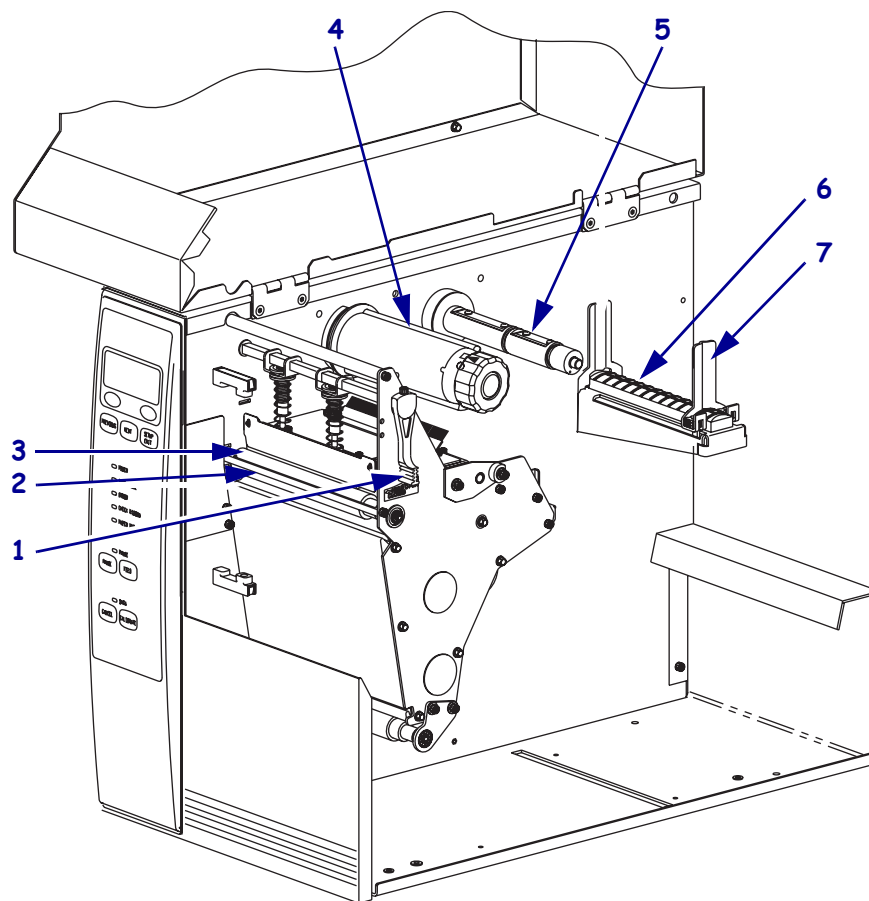


1	Wyświetlacz LCD	Wyświetla stan działania drukarki.
2	Kontrolka zasilania	Świeci, gdy drukarka jest włączona.
3	Kontrolka błędu	Miga, gdy drukarka wymaga uwagi.
4	Kontrolka PAUZY	Świeci, gdy drukarka jest zatrzymana.
5	Przycisk PAUZY	Naciśnięcie powoduje uruchomienie lub zatrzymanie drukarki.
6	Kontrolka przekazu danych	Miga szybko, gdy drukarka przyjmuje dane.

Elementy drukarki

Rys. 3 zawiera opis elementów wewnątrz przedziału nośników drukarki. Dana drukarka może różnić się nieco wyglądem, w zależności od zainstalowanych opcji.

Rysunek 3 • Elementy drukarki



1	Dźwignia otwierania głowicy
2	Listwa odklejania/oddzierania
3	Walek dociskowy
4	Wrzeciono odbierające taśmy

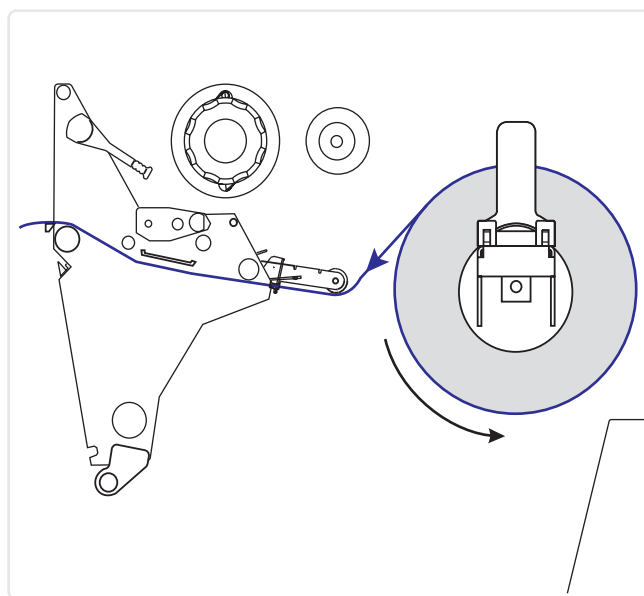
5	Wrzeciono podające taśmy
6	Wieszak podajnika nośników
7	Prowadnica podawania nośnika

Ładowanie nośnika

Ostrzeżenie • Ładowanie nośnika lub taśmy można rozpocząć dopiero po wcześniejszym zdjęciu wszelkiej biżuterii, która może wejść w kontakt z głowicą drukującą lub innymi częściami drukarki.

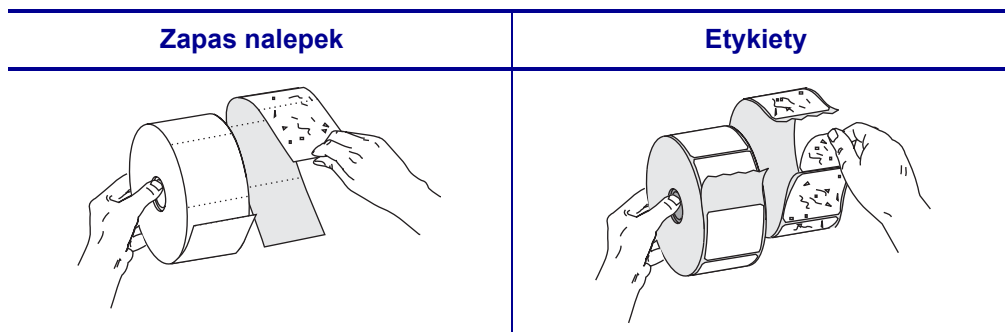
W tej sekcji zawarto instrukcje ładowania nośników rolkowych w trybie odrywania ([Rys. 4](#)). Instrukcje ładowania nośników zginanych i ładowania w innych trybach druku zawarto w *Podręczniku użytkownika*.

Rysunek 4 • Trasa nośnika w trybie odrywania

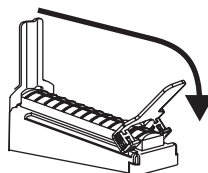


Aby nawinąć nośnik rolkowy w trybie odrywania, należy wykonać następujące czynności:

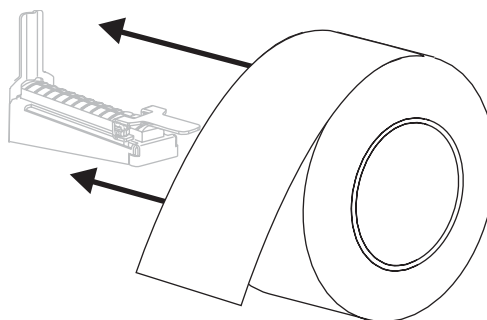
1. Odkleić i usunąć wszelkie etykiety lub nalepki, które uległy zabrudzeniu lub przykleiły się do taśmy czy spoiwa.



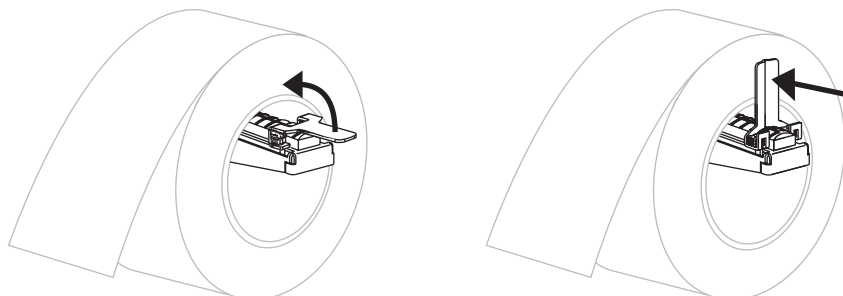
2. Wysunąć na zewnątrz i odchylić w dół prowadnicę podawania nośnika.



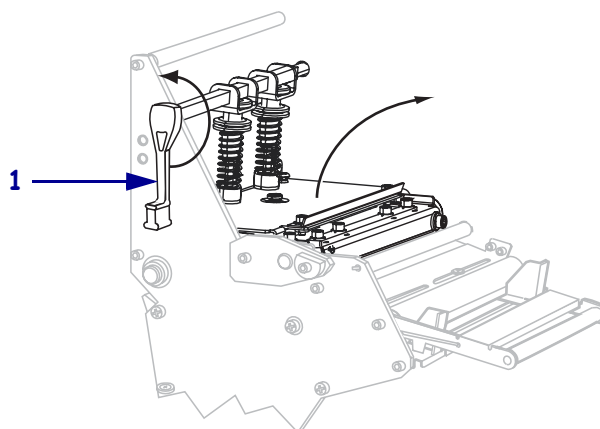
3. Założyć rolkę nośnika na wieszak podawania nośnika. Popchnąć rolkę maksymalnie do tyłu.



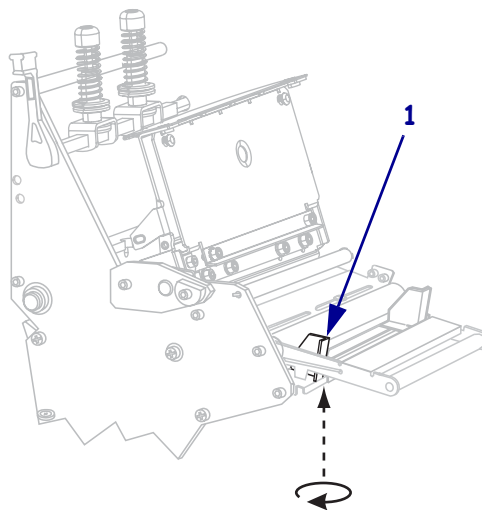
4. Odwrócić prowadnicę nośnika, a następnie wsunąć, tak aby dotknęła brzegu rolki.



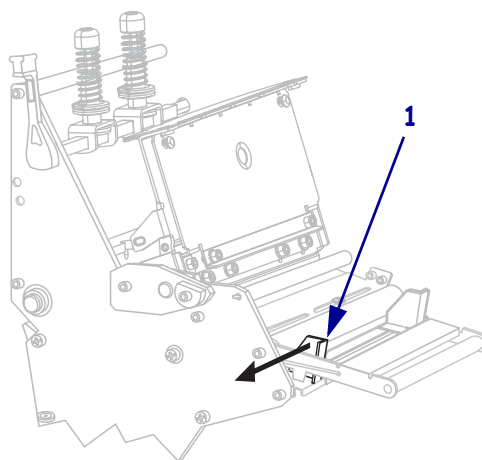
5. Otworzyć zespół głowicy drukującej, obracając dźwignię otwierania głowicy (1) w kierunku przeciwnym do ruchu wskazówek zegara.



6. Poluzować śrubę skrzydełkową (niewidoczną z tej perspektywy), znajdującą się na dole zewnętrznej prowadnicy nośnika (1).



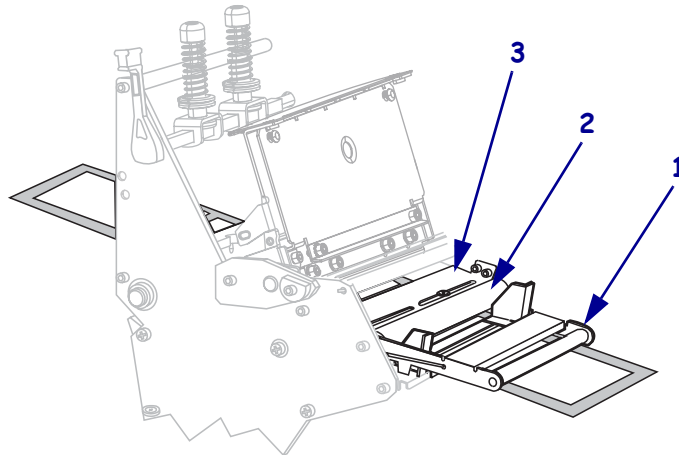
7. Wysunąć całkowicie zewnętrzną prowadnicę nośnika (1).



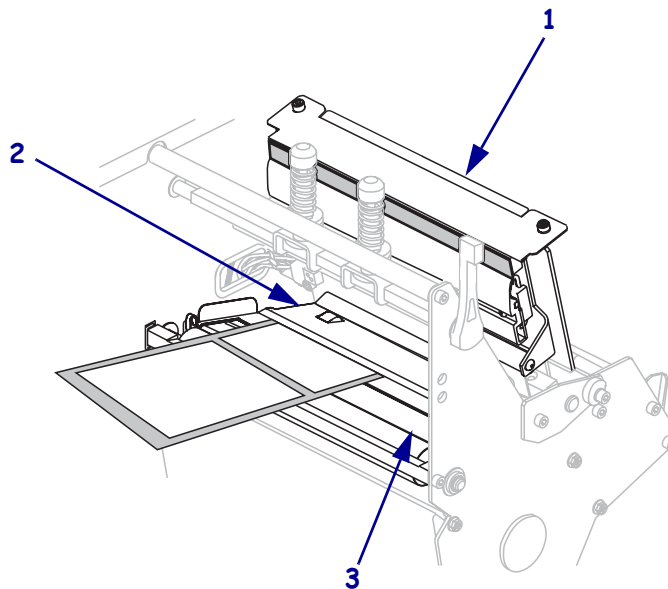
8. Jeśli posiadana drukarka zawiera zespół wałka swobodnego nośnika (1), przewlec nośnik pod rolką zespołu wałka swobodnego. W przypadku wszystkich drukarek należy przewlec nośnik pod rolką prowadzącą (2), a następnie górnym czujnikiem nośnika (3).



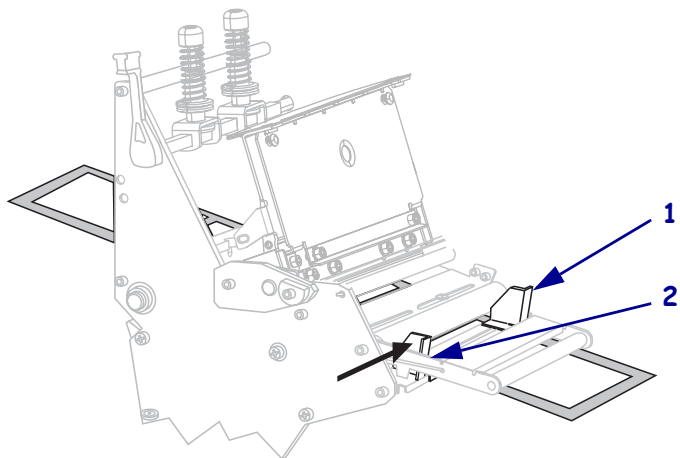
Ważne • Upewnić się, że nośnik został przewleczony pod tymi częściami. Przewleczenie nośnika nad tymi częściami powoduje, że nośnik uniemożliwia pracę czujnika taśmy, wywołując fałszywy błąd **RIBBON OUT** (BRAK TAŚMY).



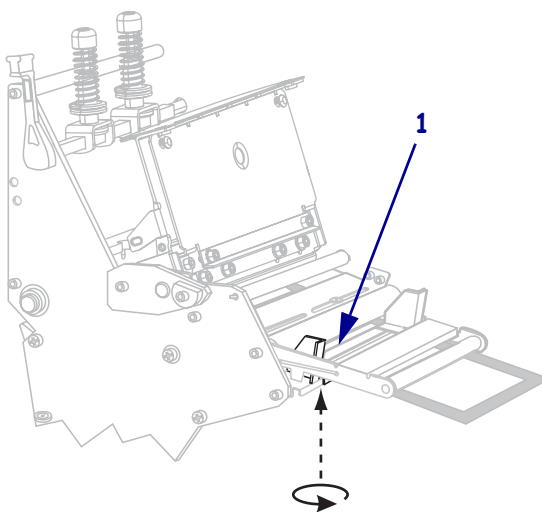
9. Popchnąć nośnik do przodu, aż przejdzie pod zespołem głowicy drukującej (1), płytą zatraskową (2), a następnie nad wałkiem dociskowym (3).



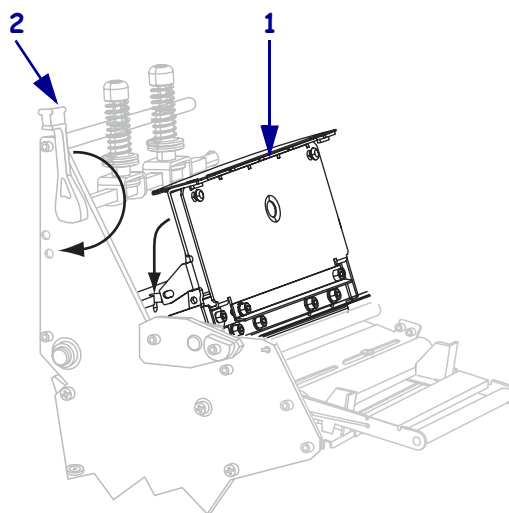
10. Ustawić nośnik w jednej linii z wewnętrzną prowadnicą nośnika (1). Wsunąć zewnętrzną prowadnicę nośnika (2) do momentu, aż dotknie krawędzi nośnika.



11. Dokręcić śrubę skrzydełkową (niewidoczną z tej perspektywy), znajdującą się na dole zewnętrznej prowadnicy nośnika (1).



12. Docisnąć zespół głowicy drukującej do dołu (1), a następnie obrócić dźwignię otwierania głowicy w kierunku ruchu wskazówek zegara, aż zostanie unieruchomiona zatrząskiem (2).



Ładowanie taśmy

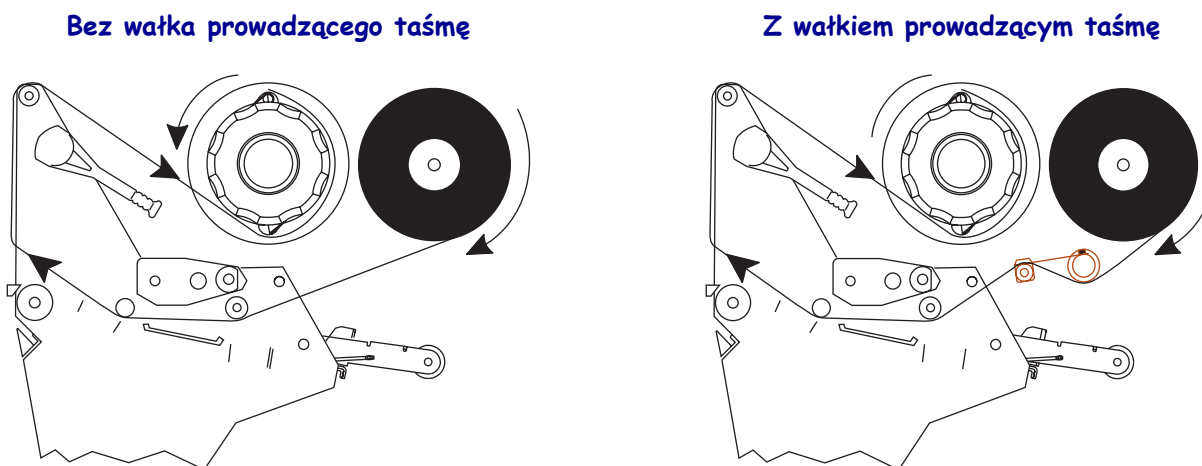
Ostrzeżenie • Ładowanie nośnika lub taśmy można rozpocząć dopiero po wcześniejszym zdjęciu wszelkiej biżuterii, która może wejść w kontakt z głowicą drukującą lub innymi częściami drukarki.

W tej sekcji zawarto instrukcje ładowania taśmy do drukowania etykiet termotransferowych. W przypadku etykiet drukowanych w trybie termicznym bezpośrednim nie wolno ładować taśmy do drukarki. W przypadku drukarek wyposażonych w wałek prowadzący taśmę trasa przebiegu taśmy różni się nieznacznie (Rys. 5).



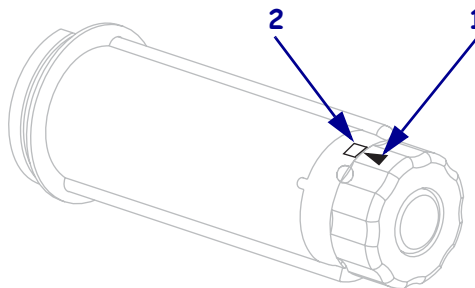
Ważne • Aby chronić głowicę drukującą przed zużyciem, należy zawsze używać taśmy szerszej od nośnika. Taśma musi być powlekana na zewnętrznej powierzchni (dodatkowe informacje znajdują się w *Podręczniku użytkownika*).

Rysunek 5 • Trasa przebiegu taśmy

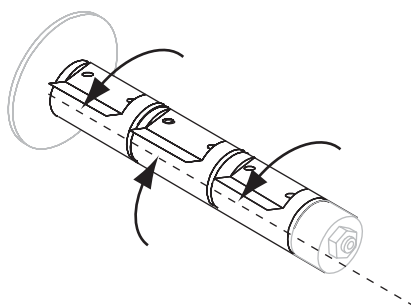


Aby załadować taśmę, należy wykonać następujące czynności:

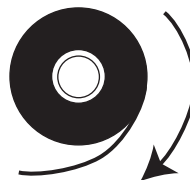
1. Ustawić strzałkę (1) na pokrętle wrzeciona odbierającego taśmy tak, aby była w jednej linii z nacięciem (2) na wrzecionie odbierającym taśmę.



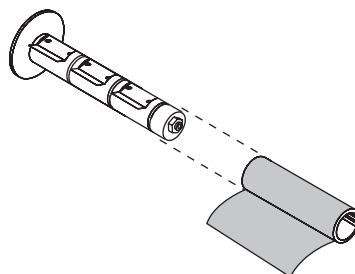
2. Ustawić współosiowo segmenty wrzeciona podawania taśmy.



3. Ustawić taśmę tak, aby jej luźny koniec rozwijał się zgodnie z ruchem wskazówek zegara.

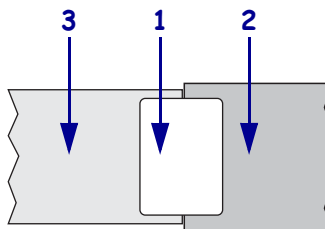


4. Założyć rolkę taśmy na wrzeciono podawania taśmy. Popchnąć rolkę maksymalnie do tyłu.

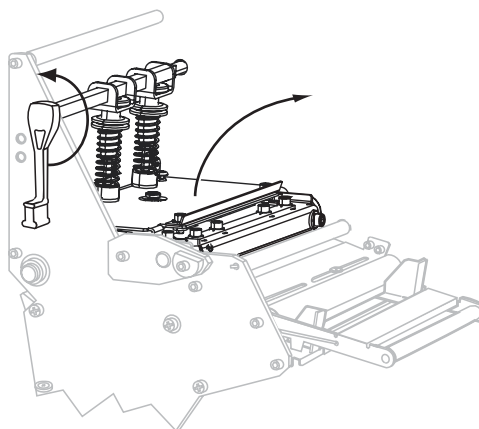


5. Szpica taśmy ułatwia ładowanie oraz usuwanie taśmy. Czy na końcu rolki taśmy znajduje się papier lub inny element służący jako szpica taśmy?

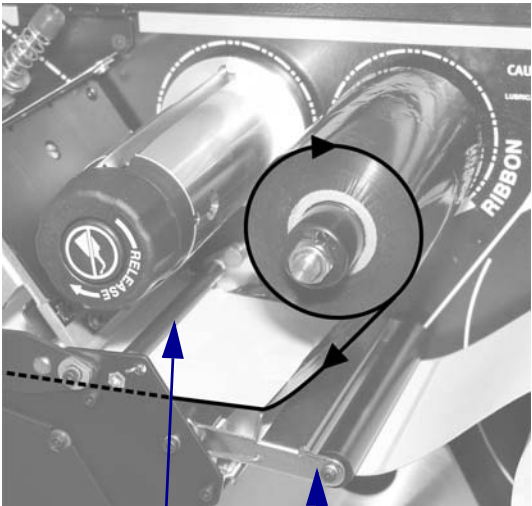
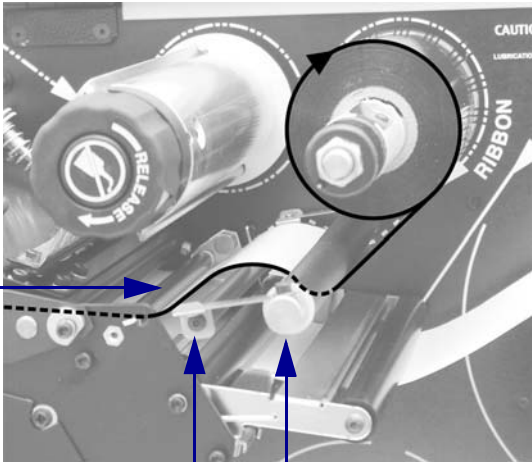
Jeśli...	Wówczas...
Tak	Przejsć do kolejnego punktu.
Nie	<p>a. Oderwać odcinek nośnika (etykiety oraz wykładzina) o długości około 150-305 mm (6-12 cali) z rolki.</p> <p>b. Odkleić etykietę z odcinka nośnika.</p> <p>c. Za pomocą etykiety (1) przymocować końcówkę taśmy (2) do odcinka nośnika (3). Odcinek nośnika będzie pełnił funkcję szpicy taśmy.</p>



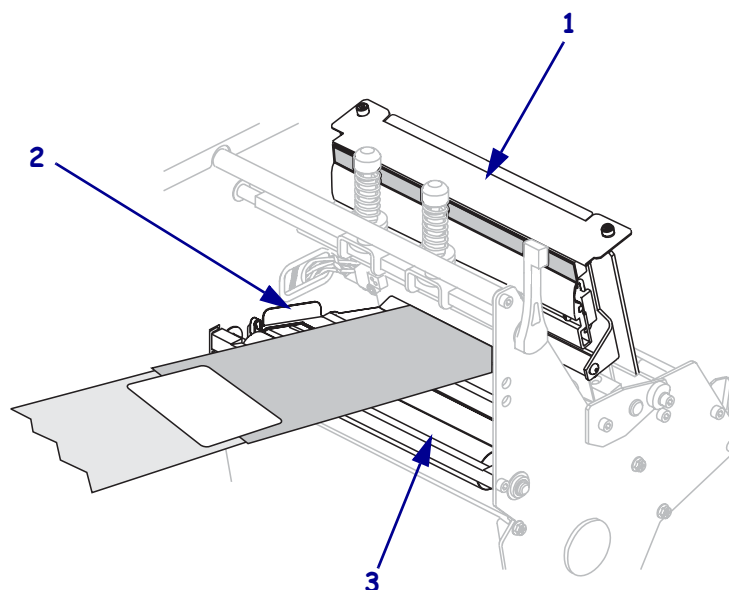
6. Otworzyć zespół głowicy drukującej, obracając dźwignię otwierania głowicy w kierunku przeciwnym do ruchu wskazówek zegara.



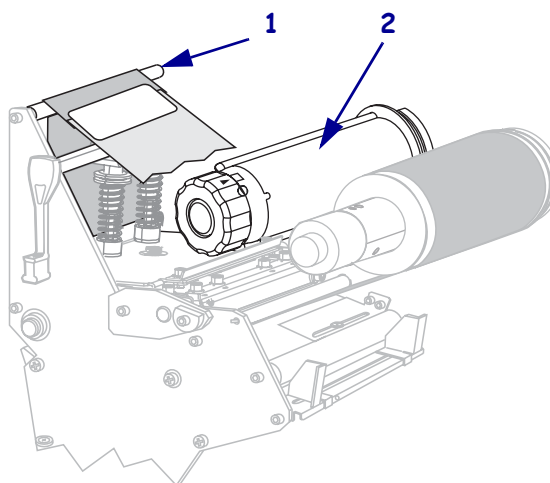
7. Czy posiadana drukarka wyposażona jest w zespół wałka prowadzącego taśmę? (Aby uzyskać informacje na temat położenia wałka prowadzącego taśmę, zobacz [Rys. 5](#) na str. 9.)

Jeśli...	Wówczas...
Nie	<p>Przewlec taśmę nad zespołem wałka swobodnego nośnika (1) oraz pod rolką prowadzącą taśmy (2).</p> 
Tak	<p>a. Przewlec taśmę przez wałek prowadzący. Należy przewlec taśmę pod górną (1) i nad dolną rolką (2).</p> <p>b. Przewlec taśmę pod rolką prowadzącą taśmę (3).</p> 

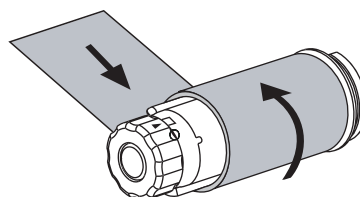
8. Popchnąć szpicę taśmy do przodu, aż przejdzie pod zespołem głowicy drukującej (1), nad płytą zatrząskową (2), a następnie nad wałkiem dociskowym (3).



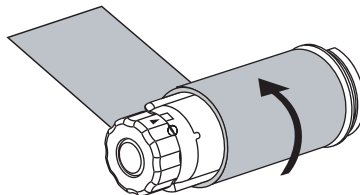
9. Przewlec szpicę taśmy nad górną rolką taśmy (1), a następnie w kierunku wrzeciona odbierającego taśmy (2).



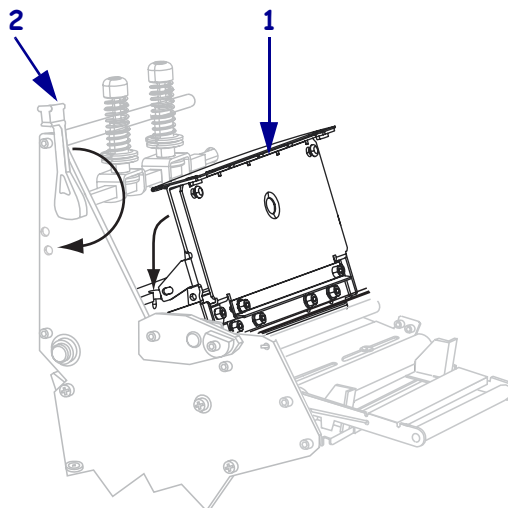
10. Nawinąć szpicę oraz dołączoną taśmę w kierunku przeciwnym do ruchu wskazówek zegara wokół wrzeciona odbierającego taśmy.



11. Obrócić kilkakrotnie wrzeciono w kierunku przeciwnym do ruchu wskazówek zegara, aby nawinąć taśmę i usunąć luz.



12. Docisnąć zespół głowicy drukującej do dołu (1), a następnie obrócić dźwignię otwierania głowicy w kierunku ruchu wskazówek zegara, aż zostanie unieruchomiona zatrzaskiem (2).



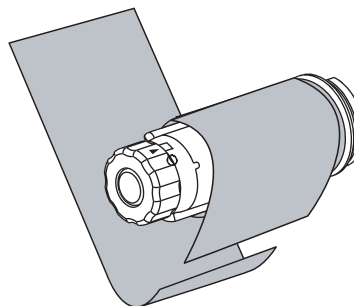
Usuwanie zużytej taśmy

Przy każdej zmianie rolki taśmy należy usunąć zużytą taśmę z wrzeciona odbierającego.

Aby usunąć zużytą taśmę, należy wykonać następujące czynności:

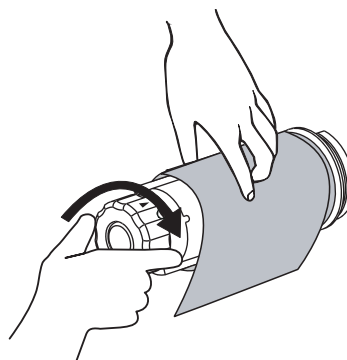
1. Czy taśma się skończyła?

Jeśli taśma...	Wówczas
Skończyła się	Przejsz do kolejnego punktu.
Nie skończyła się	Przeciąć lub zerwać taśmę przed wrzecionem odbierającym.



2. Przytrzymując wrzeciono odbierające taśmy, obracać zgodnie z ruchem wskazówek zegara pokrętle zwalniamą taśmę aż do zatrzymania.

Powoduje to odsunięcie prętów podtrzymujących taśmę i zwolnienie uchwytu wrzeciona na zużytej taśmie.



3. Zsunąć zużytą taśmę z wrzeciona odbierającego taśmy i wyrzucić.

