

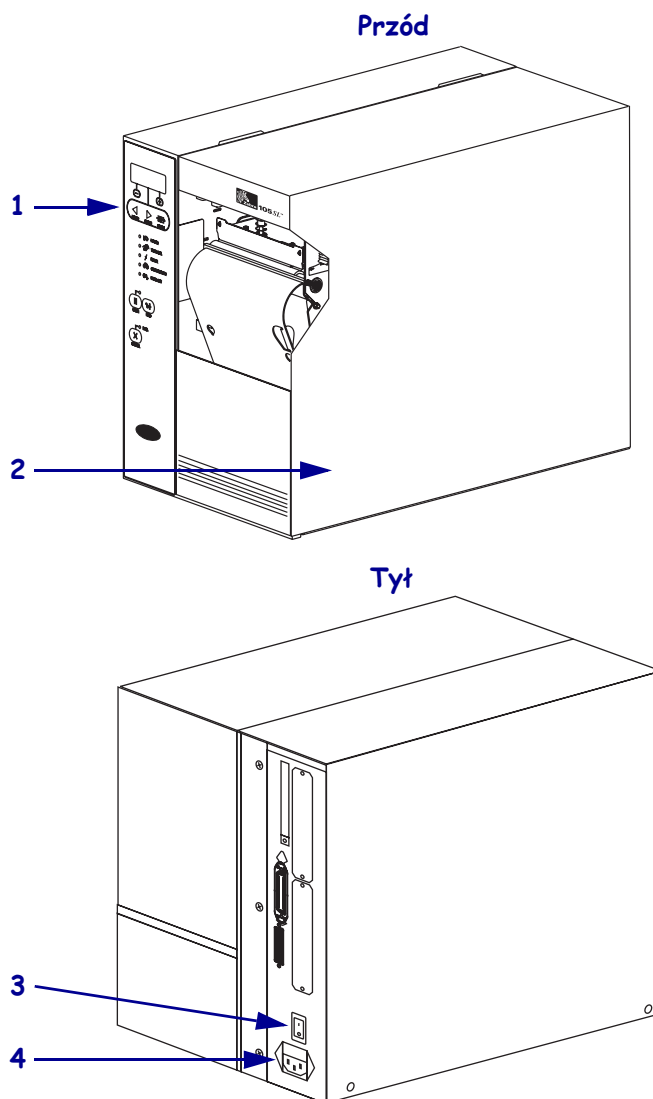


# 105SL Skrócony opis

Należy korzystać z tej instrukcji w codziennej pracy z drukarką. Bardziej szczegółowe informacje można znaleźć w *Podręczniku użytkownika*.

## Widok zewnętrzny

Rysunek 1 • Zewnętrzny widok drukarki

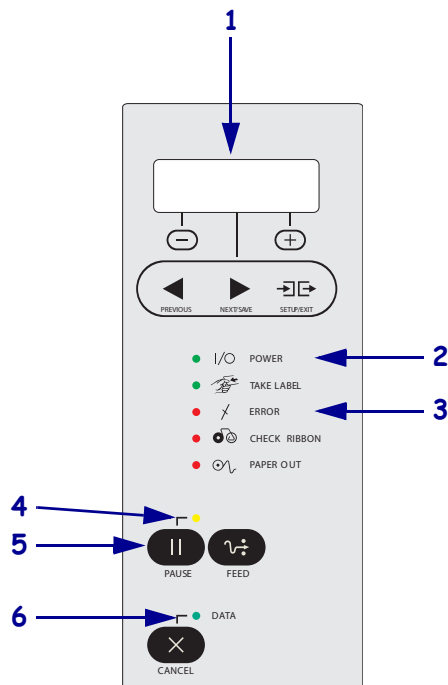


1	Panel sterowania
2	Drzwi dostępu do nośnika
3	Przełącznik zasilania (O = Wył., I = Wł.)
4	Złącze zasilania prądem przemiennym.

## Panel sterowania

Panel sterowania (Rys. 2) wyświetla stan działania drukarki oraz umożliwia wykonywanie podstawowych czynności przy użyciu drukarki.

Rysunek 2 • Panel sterowania

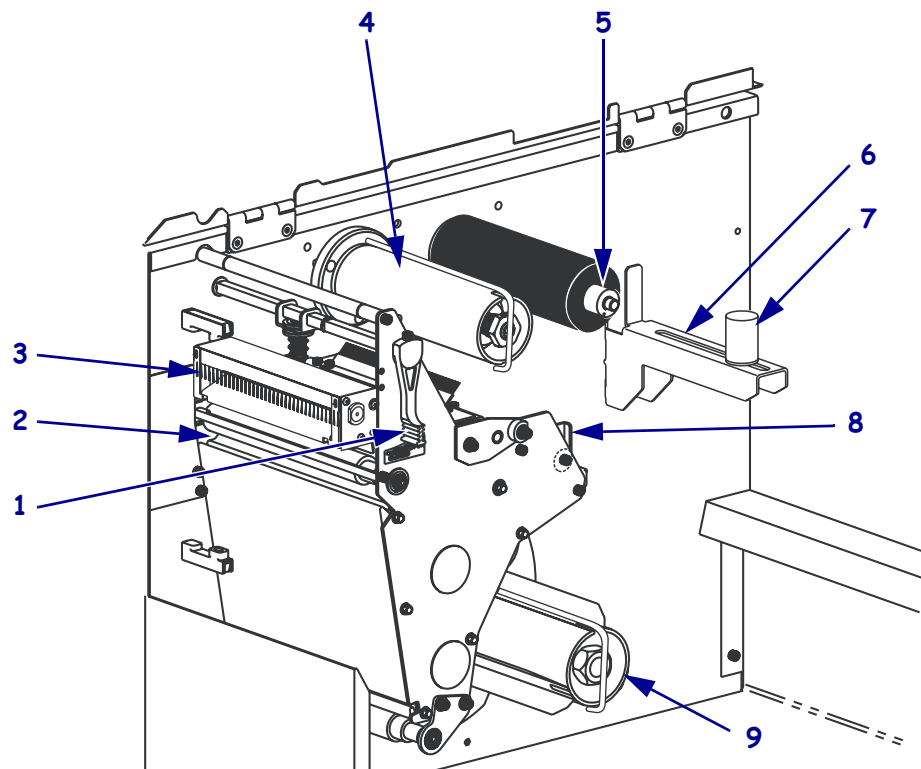


<b>1</b>	Wyświetlacz LCD	Wyświetla stan działania drukarki.
<b>2</b>	Kontrolka zasilania	Świeci, gdy drukarka jest włączona.
<b>3</b>	Kontrolka błędu	Miga, gdy drukarka wymaga uwagi.
<b>4</b>	Kontrolka PAUZY	Świeci, gdy drukarka jest zatrzymana.
<b>5</b>	Przycisk PAUZY	Naciśnięcie powoduje uruchomienie lub zatrzymanie drukarki.
<b>6</b>	Kontrolka przekazu danych	Miga szybko, gdy drukarka przyjmuje dane.

## Elementy drukarki

Rys. 3 zawiera opis elementów wewnątrz przedziału nośników drukarki. Dana drukarka może różnić się nieco wyglądem, w zależności od zainstalowanych opcji.

Rysunek 3 • Elementy drukarki

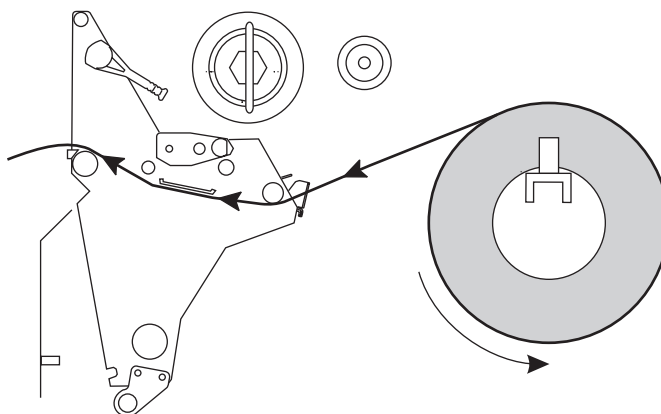


<b>1</b>	Dźwignia otwierania głowicy	<b>6</b>	Wieszak podajnika nośników
<b>2</b>	Walek dociskowy	<b>7</b>	Prowadnica podawania nośnika
<b>3</b>	Obcinak (opcja)	<b>8</b>	Zewnętrzna prowadnica nośnika
<b>4</b>	Wrzeciono odbierające taśmy	<b>9</b>	Trzpień przewijania (opcja)
<b>5</b>	Wrzeciono podające taśmy		

## Ładowanie nośnika

W tej sekcji zawarto instrukcje ładowania nośników rolkowych w trybie odrywania (Rys. 4). Instrukcje ładowania nośników zginanych i ładowania w innych trybach druku zawarto w *Podręczniku użytkownika*.

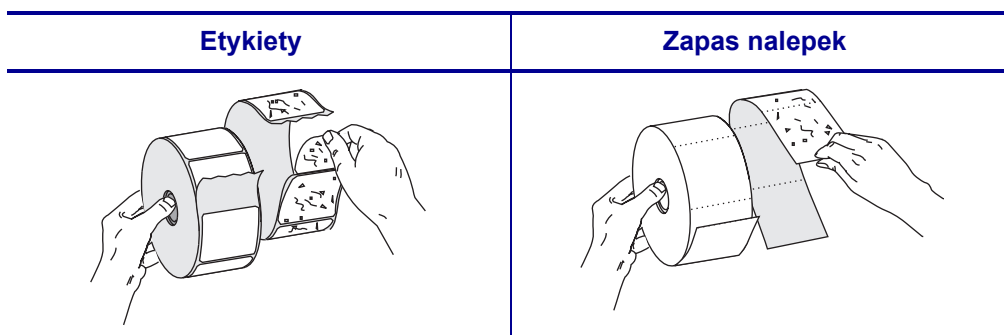
Rysunek 4 • Trasa nośnika w trybie odrywania



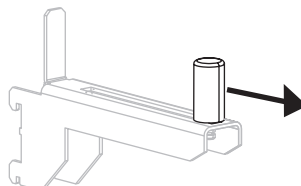
**Ostrzeżenie** • Ładowanie nośnika lub taśmy można rozpoczynać dopiero po wcześniejszym zdjęciu wszelkiej biżuterii, która może wejść w kontakt z głowicą drukującą lub innymi częściami drukarki.

**Aby nawinąć nośnik rolkowy w trybie odrywania, należy wykonać następujące czynności:**

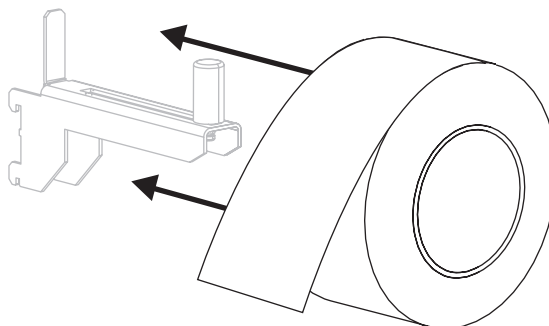
1. Odkleić i usunąć wszelkie etykiety lub nalepki, które uległy zabrudzeniu lub przykleiły się do taśmy czy spoiwa.



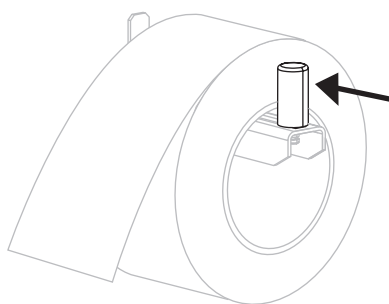
2. Wyciągnąć prowadnicę nośnika maksymalnie na zewnątrz.



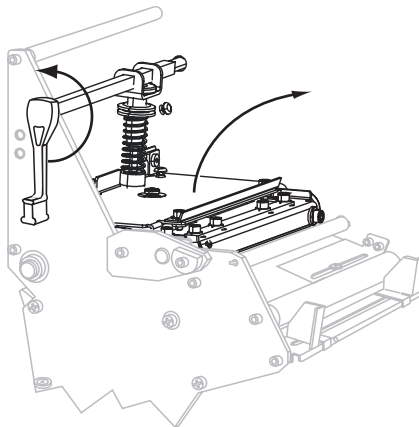
3. Założyć rolkę nośnika na wieszak podawania nośnika. Popchnąć rolkę maksymalnie do tyłu.



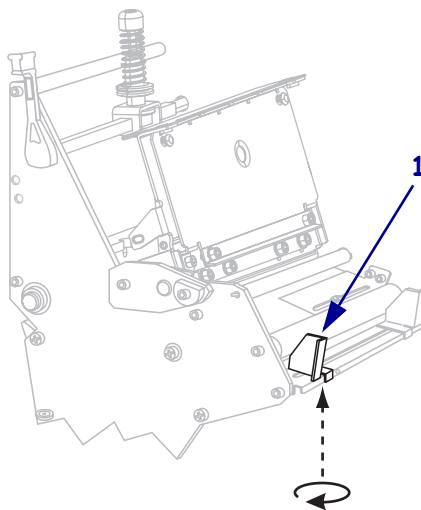
4. Wsunąć prowadnicę nośnika aż do dotknięcia krawędzi rolki nośnika.



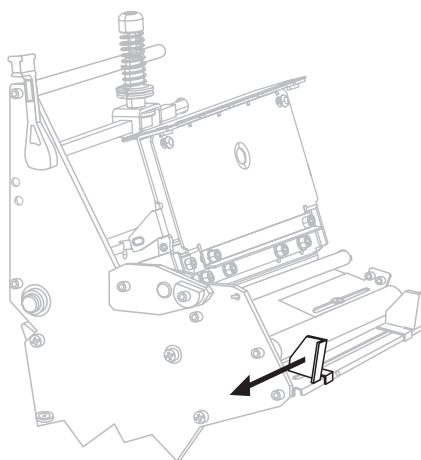
5. Otworzyć zespół głowicy drukującej, obracając dźwignię otwierania głowicy w kierunku przeciwnym do ruchu wskazówek zegara.



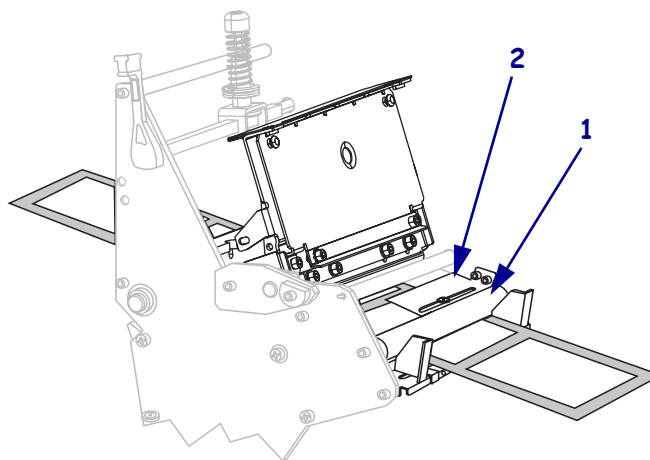
6. Poluzować śrubę skrzydełkową (niewidoczną z tej perspektywy), znajdującą się na dole zewnętrznej prowadnicy nośnika (1).



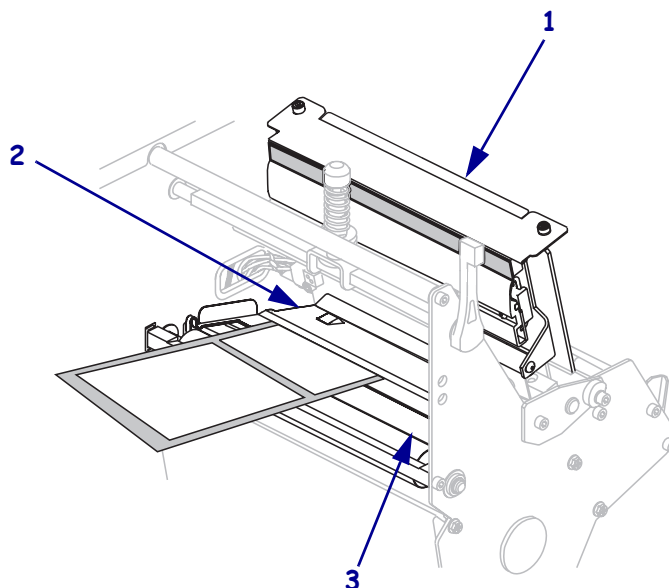
7. Wysunąć całkowicie zewnętrzną prowadnicę nośnika.



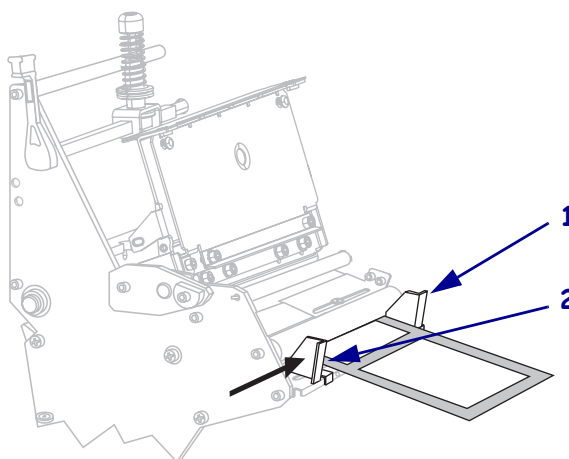
8. Przeprowadzić nośnik pod dolną rolką (1) oraz zespołem górnego czujnika nośnika (2).



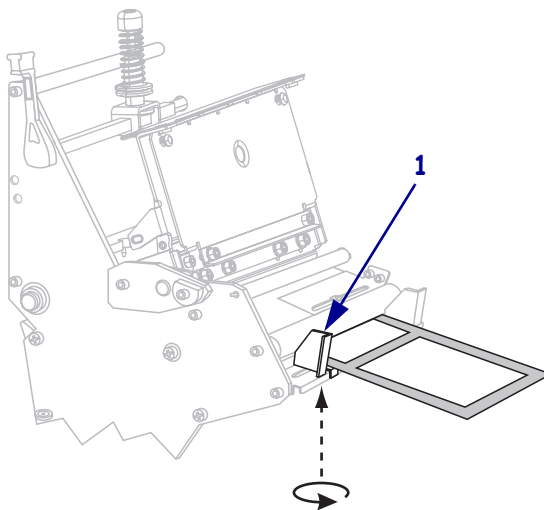
9. Popchnąć nośnik do przodu, aż przejdzie pod zespołem głowicy drukującej (1), płytą zatrząskową (2), a następnie nad wałkiem dociskowym (3).



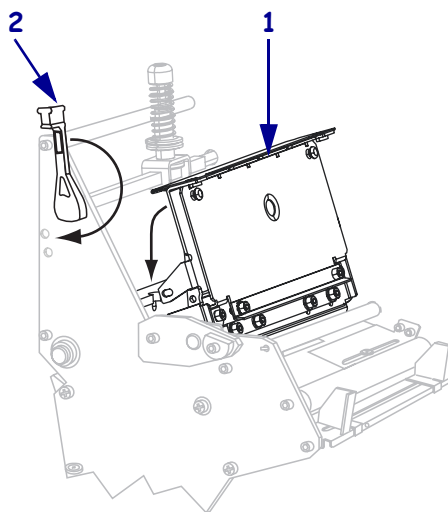
10. Ustawić nośnik w jednej linii z wewnętrzną prowadnicą nośnika (1). Wsunąć zewnętrzną prowadnicę nośnika (2) do momentu, aż dotknie krawędzi nośnika.



11. Dokręcić śrubę skrzydełkową (niewidoczną z tej perspektywy), znajdującą się na dole zewnętrznej prowadnicy nośnika (1).



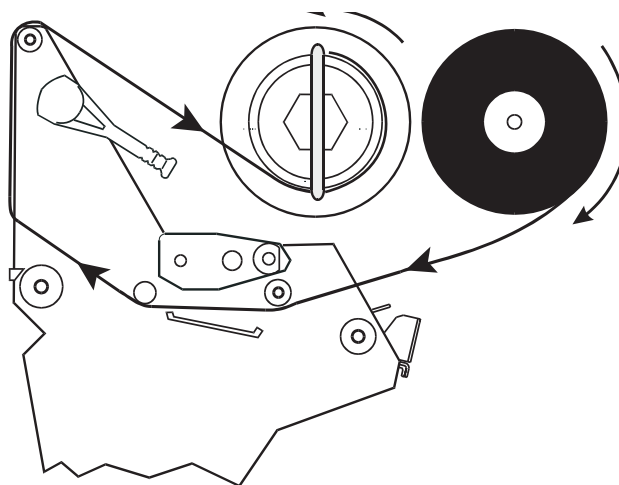
12. Docisnąć zespół głowicy drukującej do dołu (1), a następnie obrócić dźwignię otwierania głowicy w kierunku ruchu wskazówek zegara, aż zostanie unieruchomiona zatrzaskiem (2).



## Ładowanie taśmy

Aby chronić głowicę drukującą przed zużyciem, należy zawsze używać taśmy szerszej od nośnika. Taśma musi być powlekana na zewnętrznej powierzchni. W przypadku bezpośredniego druku termicznego nie wolno ładować taśmy do drukarki.

Rysunek 5 • Trasa przebiegu taśmy



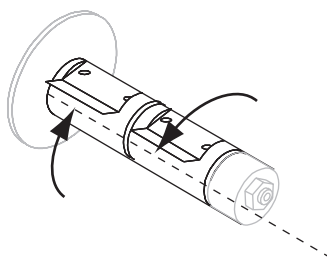

---

**Ostrzeżenie** • Ładowanie nośnika lub taśmy można rozpocząć dopiero po wcześniejszym zdjęciu wszelkiej biżuterii, która może wejść w kontakt z głowicą drukującą lub innymi częściami drukarki.

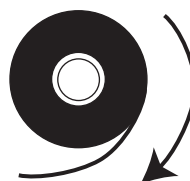
---

### Aby załadować taśmę, należy wykonać następujące czynności:

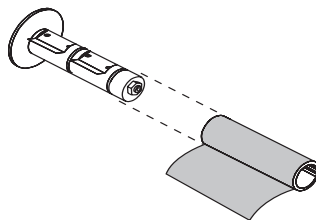
1. Ustawić współosiowo segmenty wrzeciona podawania taśmy.



2. Ustawić taśmę tak, aby jej luźny koniec rozwijał się zgodnie z ruchem wskazówek zegara.

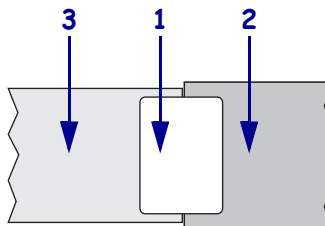


3. Umieścić rolkę taśmy na wrzecionie podawania taśmy i popchnąć maksymalnie do tyłu.

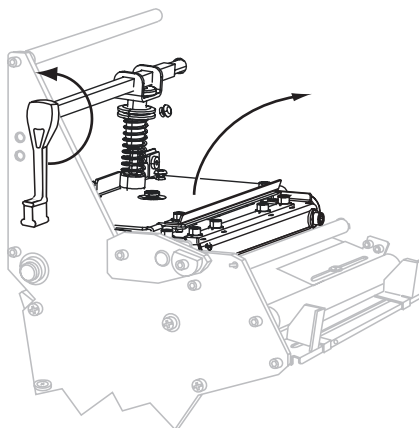


4. Szpica taśmy ułatwia ładowanie oraz usuwanie taśmy. Czy na końcu rolki taśmy znajduje się papier lub inny element służący jako szpica taśmy?

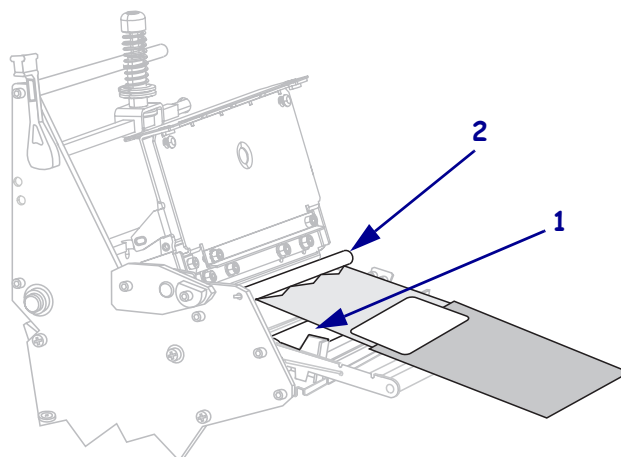
Jeśli...	Wówczas...
Tak	Przejsć do kolejnego punktu.
Nie	<p><b>a.</b> Oderwać odcinek nośnika (etykiety oraz wykładzina) o długości około 150-305 mm (6-12 cali) z rolki.</p> <p><b>b.</b> Odkleić etykietę z odcinka nośnika.</p> <p><b>c.</b> Za pomocą etykiety (1) przymocować końcówkę taśmy (2) do odcinka nośnika (3). Odcinek nośnika będzie pełnił funkcję szpicy taśmy.</p>



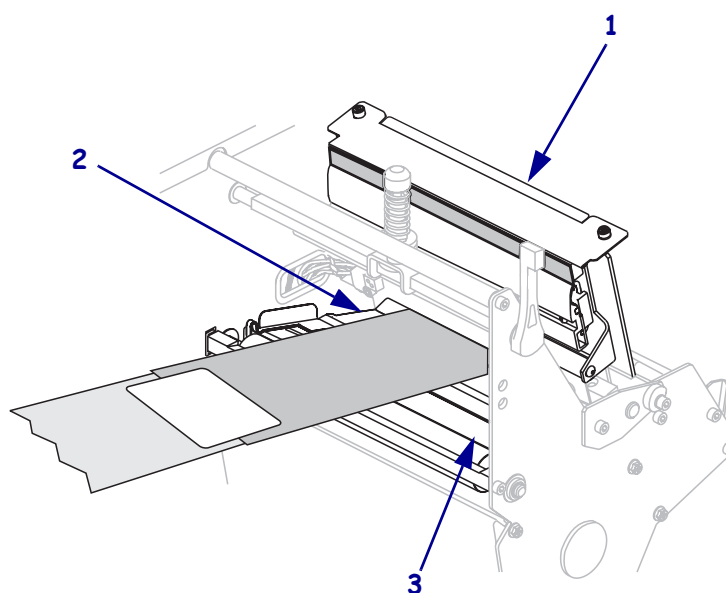
5. Otworzyć zespół głowicy drukującej, obracając dźwignię otwierania głowicy w kierunku przeciwnym do ruchu wskazówek zegara.



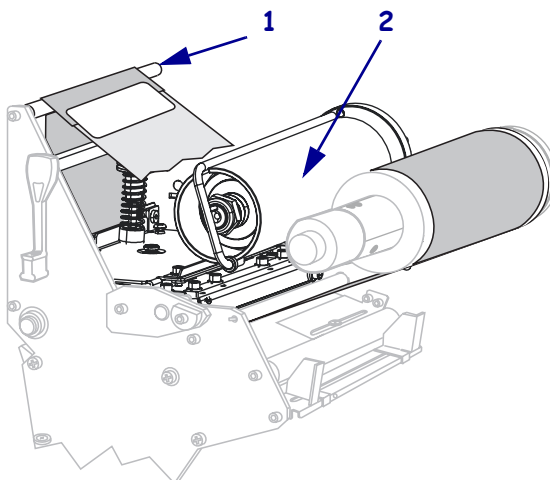
6. Przewlec szpicę oraz dołączoną do niej taśmę nad dolną rolką (1) oraz pod górną rolką (2).



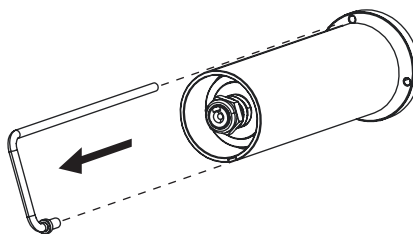
7. Popchnąć szpicę taśmy do przodu, aż przejdzie pod zespołem głowicy drukującej (1), nad płytą zatrząskową (2), a następnie nad wałkiem dociskowym (3).



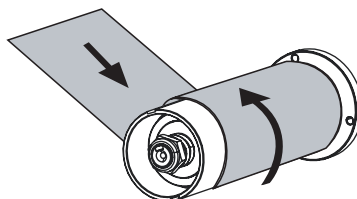
8. Przewlec szpicę taśmy nad górną rolką taśmy (1), a następnie w kierunku wrzeciona odbierającego (2).



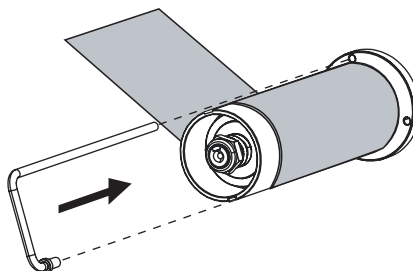
9. Usunąć zaczep z wrzeciona odbierającego taśmy.



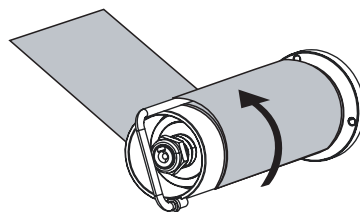
10. Nawinąć szpicę oraz dołączoną taśmę w kierunku przeciwnym do ruchu wskazówek zegara wokół wrzeciona odbierającego.



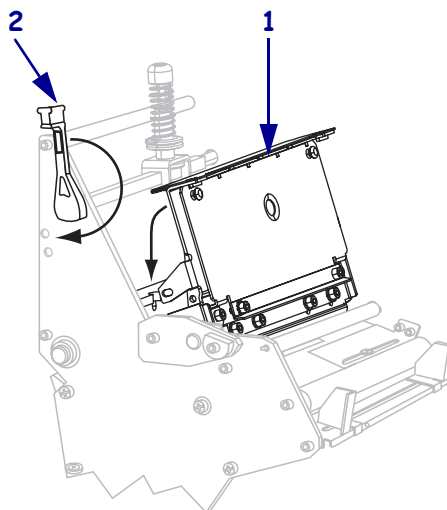
11. Ponownie zainstalować zaczep. Krótka krawędź zaczepu wchodzi w nacięcie wrzeciona odbierającego taśmę. Długa krawędź zaczepu wchodzi w rowek po przeciwnej stronie nacięcia.



12. Obrócić kilkakrotnie wrzeciono w kierunku przeciwnym do ruchu wskazówek zegara, aby nawinąć taśmę na zaczep i usunąć luz.



13. Docisnąć zespół głowicy drukującej do dołu (1), a następnie obrócić dźwignię otwierania głowicy w kierunku ruchu wskazówek zegara, aż zostanie unieruchomiona zatrzaskiem (2).

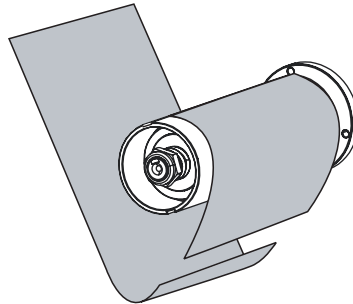


## Usuwanie zużytej taśmy

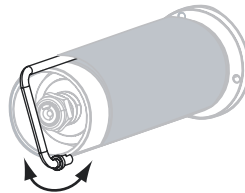
Przy każdej zmianie rolki taśmy należy usunąć zużytą taśmę z wrzeciona odbierającego.

### Aby usunąć zużytą taśmę, należy wykonać następujące czynności:

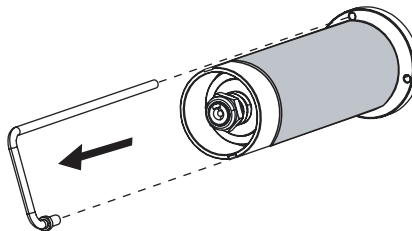
1. Jeśli taśma nie została w całości zużyta, należy ją przeciąć lub przerwać przed wrzecionem odbierającym.



2. Popchnąć zaczep, aż wysunie się z rowka we wrzecionie odbierającym taśmę. Przesuwać zaczep do przodu i do tyłu w celu poluzowania taśmy.



3. Usunąć poluzowany zaczep z wrzeciona odbierającego taśmy.



4. Zsunąć zużytą taśmę z wrzeciona odbierającego taśmy i wyrzucić.

